

小型側抽芯滑塊組件(滑動量10mm)-緊湊型·帶側抽芯滑塊復位結構



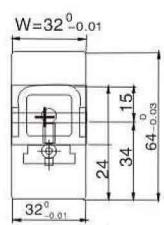
SMALL SIDE CORE PULING COMPONENT(SLIPPAGE OF 10MM)-COMPACT · WITH RESET STRUCTURE OF SIDE CORE PULLING SLIDER



MSCSB10-32
(帶嵌入部加工)



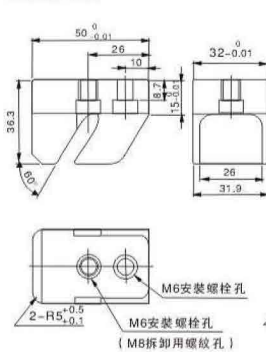
MSCSBM10-32
(帶螺紋加工)



<MISUMI圖創規格>

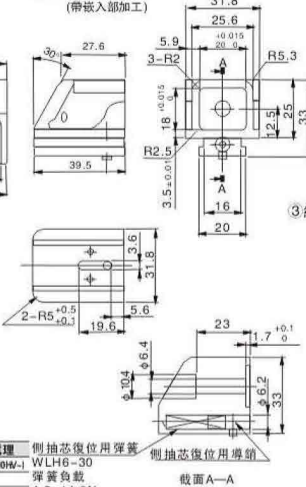
●因方形斜導塊和側抽芯滑塊為配合加工，若改變配對組合，將達不到 $+0.02/0$ 的精度。

① 方形斜導塊

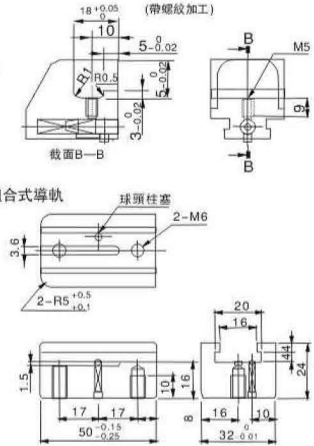


② 側抽芯滑塊

(帶嵌入部加工)



③ 組合式導軌

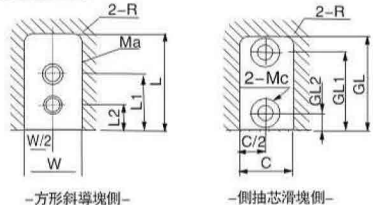


編號	產品名稱	原材料	硬度	表面處理	側抽芯復位用彈簧	側抽芯復位用導銷
1	方形斜導塊	DH2F	38-43HRC	氮化處理1000HV-1	WLH6-30	
2	側抽芯滑塊	SKD11	58-63HRC	-	彈簧負載	
3	組合式導軌	DH2F	38-43HRC	氮化處理1000HV-1	4.3-14.6N	

型號		W	單價(元)
Type	ST		
MCSB (帶嵌入部加工)	10	32	
MCSBM (帶螺紋加工)			

Order: Type No. - ST - W × Pcs
MCSB - 10 - 32 × 10

■ 安裝加工尺寸



● L2尺寸僅適用於ST=10

ST	W	定模側				動模側						
		L	L1	L2	Ma	R	C	GL	GL1	GL2	Mc	R
6	20	34	18	-	M5	4	20	34	28	6	M5	4
10	32	50	26	10	M6	5	32	50	42	8	M6	5

● Mc為螺柱用內沉孔。

滑塊系列
Slide Block Series