

斜楔用無給油滑塊組件 GASN

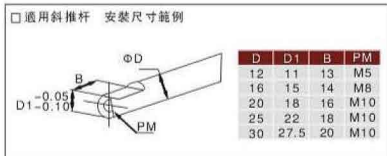
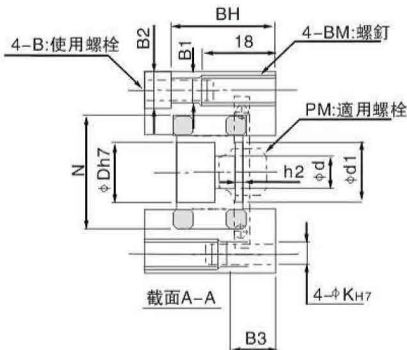
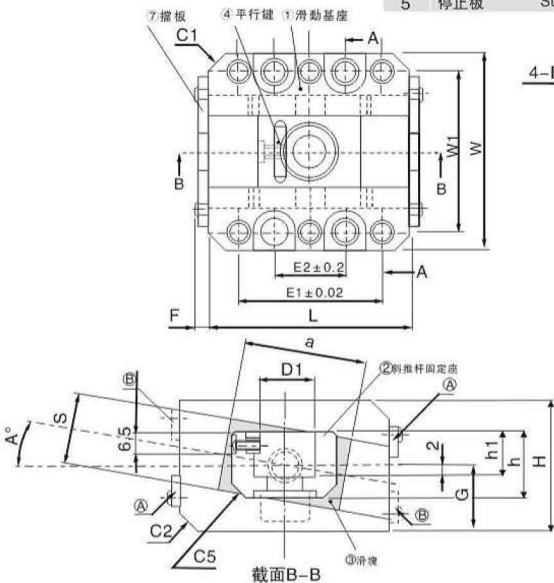
OIL-FREE SLIDE UNITS FPR LOOSE CORE



特性:

- 1、將包含有下旋切削之模仁(斜楔)傾斜壓出時，可以讓斜推杆順暢移動的無給油滑塊組件。
- 2、斜推杆固座在⊙範圍內移動，藉由自動調軸心的功能減少導軌和滑板的磨損、耗損。

Item	構成零件	Parts Name	Material	Quantity
1	滑動基座	Slide Base	S50C	2
2	斜推杆固定座	Inclined pin holder	SCM440	1
3	滑板	Slide Plate	*CAC304+固體潤滑劑	2
4	平行鍵	Key	S45C	1
5	停止板	Stopper	SS400	2



1、Ⓐ、Ⓑ表示停止板安裝的位置，請參照A° 角度

2、可根據成形產品的凹凸形狀來選擇滑板的安裝角度

Catalog No.		滑板安裝角度 A°	1 滑板基座					2 斜推杆固定座					3 滑板		TH	G	F	單價			
Type	D		W	L	H	C1	C2	D1	d	h	h1	h2	h3	N				S	a	0°	1°, 3°, 5°
GASN	12	0	56	55	35	5	-	11	5.5	16	6	33	10	30	20	35	58.5	17.5	4.65		
	16		60	65	36	6	-	15	9	18	6	33	11	33	20	40	59	18	4.65		
	20	1	68	70	43	6	5	18	11	22	6	36	13	38	24	40	65.5	21.5	4.65		
	25		75	80	45	6	5	22	11	26	6	39	15	45	26	45	69.5	22.5	4.65		
	30	3	81	95	54	6	5	27.5	11	30	6	41	17	55	30	55	76	27	4.65		
	35		98	110	60	6	5	32.5	13	36	6	50	20	60	34	70	88	30	5.2		
40	5	105	120	64	6	5	37.5	13	40	6	52	22	67	38	80	92	32	5.2			

Catalog No.		安裝孔尺寸										斜推杆安裝尺寸			停止板安裝位置	
Type	D	I1	I2	W1	B1	B2	B3	B	BM	BH	K	h4	PM	A	B	
GASN	12	42	21	45	6.6	11	15	M6	M8	28.5	6	13	M5	1°1'3"5°	-	
	16	46	25	48	6.6	11		M6	M8	29.5	6	14	M8	0°1'3"5°	-	
	20	50	25	55	8.6	13.5		M8	M10	34.5	8	16	M10	5°	0° 1°	
	25	60	35	62	8.6	13.5	20	M8	M10	36.5	8	18	M10	5°	0° 1°	
	30	75	50	68	8.6	13.5		M8	M10	45.5	8	20	M10	0°1'3"5°	-	
	35	85	50	81	10.6	16.5		M10	M12	49.5	10	23	M12			
40	95	60	88	10.6	16.5	M10	M12	53.5	10	25	M12					

Order: Type No. - [D] x [Pcs]
GASN - 12 x 10